

Quick Installation Guide

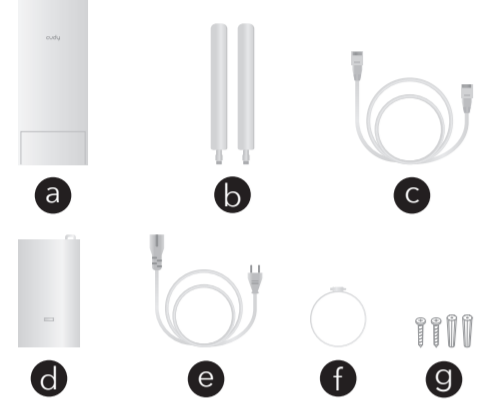
English	Deutsch	Français	Español
Italiano	Български	Čeština	Dansk
Ελληνικά	Eesti	Suomi	Hrvatski
Magyar	Қазақша	Lietuvių kalba	Latviski
Nederlands	Norsk	Polski	Português
Română	Русский	Slovenčina	Slovenščina
Srpski	Svenska	Türkçe	Україна
العربية	日本語	한국어	Indonesia
தமிழ்	Tiếng Việt	中文(繁體字)	

NEED TECH HELP?

	www.cudy.com
	support@cudy.com
	www.cudy.com/download
	810400284

Danski

Pakkeindhold
a. Cellularæ router b. Cellularæ antenner
c. Ethernet -kabel d. Poe -adapter
e. Strømkabel f. Klemme g. Skrue



Vend siden for at fortsætte...

Lietuvių kalba

Pakuotės turinys
a. Ląstelinis maršrutizatorius b. Ląstelių antenos
c. Ethernet kabelis d. Poe adapteris
e. Maitinimo laidas f. Spaustukas g. Varžtas

Aparatūros diegimas

1 Sulaiykite bazinę antenų skyrių ir juos priveržkite.

2 Įdėkite savo SIM kortelę į SIM lizdą, kol išgirsite paspaudimo garsą.

3 Prijunkite **LAN/WAN** (POE IN) maršrutizatoriaus prievadą prie POE adapterio POE prievado per eterneto laidą. Prijunkite „Poe“ adapterį į maitinimo lizdą.

Puslapj apverkite, norėdami tęsti...

Русский

Содержание пакета

a. Клеточный маршрутизатор
b. Клеточные антенны
c. Ethernet Cable d. Адаптер По
e. Питание шнура f. Зажим g. Винт

Аппаратная установка

1 Захватите базовую часть антенн и затяните их.

2 Вставьте свою SIM -карту в слот SIM -карты, пока не услышите щелчок.

3 Подключите порт **LAN/WAN** (POE In) маршрутизатора к порту POE адаптера POE через кабель Ethernet. Подключите адаптер POE к розетку.

Проверьте страницу, чтобы продолжить...

Переверните страницу, чтобы продолжить...

اللغة العربية

محتوى الحزمة
أ. جهاز التوجيه الخلوي ب. الهوائيات الخلفية
ج. كابل إيثرنت د. محول يو
ه. سلك الطاقة و المشبك ز. أفسد"

تركيب الأجهزة

1 قبض القسم الأساسي من الهوائيات وشدها.

2 أدخل بطاقة MIS الخاصة بك في فتحة MIS حتى تسمع صوت النقر.

3 قم بتوصيل منفذ **LAN/WAN** (POE in) لجهاز التوجيه بمنفذ Poe عبر كابل Ethernet. قم بتوصيل محول POE في مأخذ توصيل الطاقة.

قلب الصفحة للمتابعة...



English

Package Content

a. Cellular Router b. Cellular Antennas
c. Ethernet Cable d. PoE Adapter
e. Power Cord f. Clamp g. Screw

Hardware Installation

1 Grip the base section of the antennas and tighten them.

2 Insert your Nano SIM card into the SIM slot until you hear a clicking sound.

3 Connect the **LAN/WAN** (PoE IN) Port of the router to the PoE port of the PoE adapter via an Ethernet cable. Plug the PoE adapter into a power socket.

Flip the page to continue installation...

Dansk

Pakkeindhold
a. Cellularæ router b. Cellularæ antenner
c. Ethernet -kabel d. Poe -adapter
e. Strømkabel f. Klemme g. Skrue

Hardwareinstallation

1 Tag fat i basissektionen af antennerne, og spænd dem.

2 Indsæt dit SIM -kort i SIM -spalten, indtil du hører en kliklyd.

3 Tilslut **LAN/WAN** (POE IN) Port of the Router til Poe -porten på Poe -adapteren via et Ethernet -kabel. Sæt poe -adapteren i en stikkontakt.

Vend siden for at fortsætte...

Lietuvių kalba

Pakuotės turinys
a. Ląstelinis maršrutizatorius b. Ląstelių antenos
c. Ethernet kabelis d. Poe adapteris
e. Maitinimo laidas f. Spaustukas g. Varžtas

1 Sulaiykite bazinę antenų skyrių ir juos priveržkite.

2 Įdėkite savo SIM kortelę į SIM lizdą, kol išgirsite paspaudimo garsą.

3 Prijunkite **LAN/WAN** (POE IN) maršrutizatoriaus prievadą prie POE adapterio POE prievado per eterneto laidą. Prijunkite „Poe“ adapterį į maitinimo lizdą.

Puslapj apverkite, norėdami tęsti...

Русский

Содержание пакета
a. Клеточный маршрутизатор
b. Клеточные антенны
c. Ethernet Cable d. Адаптер По
e. Питание шнура f. Зажим g. Винт

1 Захватите базовую часть антенн и затяните их.

2 Вставьте свою SIM -карту в слот SIM -карты, пока не услышите щелчок.

3 Подключите порт **LAN/WAN** (POE In) маршрутизатора к порту POE адаптера POE через кабель Ethernet. Подключите адаптер POE к розетку.

Проверьте страницу, чтобы продолжить...

اللغة العربية

محتوى الحزمة
أ. جهاز التوجيه الخلوي ب. الهوائيات الخلفية
ج. كابل إيثرنت د. محول يو
ه. سلك الطاقة و المشبك ز. أفسد"

تركيب الأجهزة

1 قبض القسم الأساسي من الهوائيات وشدها.

2 أدخل بطاقة MIS الخاصة بك في فتحة MIS حتى تسمع صوت النقر.

3 قم بتوصيل منفذ **LAN/WAN** (POE in) لجهاز التوجيه بمنفذ Poe عبر كابل Ethernet. قم بتوصيل محول POE في مأخذ توصيل الطاقة.

قلب الصفحة للمتابعة...

Deutsch

Paket Inhalt

a. Cellular Router b. Zellantennen
c. Ethernet -Kabel d. Poe -Adapter
e. Netzkabel f. Klemme g. Schrauben

Hardware-Installation

1 Greifen Sie den Grundabschnitt der Antennen und ziehen Sie sie fest.

2 Fügen Sie Ihre SIM -Karte in den SIM -Slot ein, bis Sie einen Klick -Sound hören.

3 Schließen Sie den Port des Routers an den PoE -Anschluss des Poe -Adapters über ein Ethernet -Kabel an den **LAN/WAN** (POE) an. Stecken Sie den POE -Adapter in einen Power Socket.

Flip the page to continue installation...

Ελληνικά

Περιεχόμενο πακέτου
a. Κυτταρικός δρομολογητής
b. Κυτταρικές κεραίες
c. Καλώδιο Ethernet
d. Προσαρμογέας Poe
e. Καλώδιο τροφοδοσίας
f. Σφιγκτήρας
g. Βίδα

Εγκατάσταση υλικού

1 Πιάστε το τμήμα βάσης των κεραιών και σφίξτε τις.

2 Τοποθετήστε την κάρτα SIM στην υποδοχή SIM μέχρι να ακούσετε έναν ήχο κλικ.

3 Συνδέστε τη θύρα **LAN/WAN** (POE IN) του δρομολογητή στη θύρα POE του προσαρμογέα POE μέσω καλωδίου Ethernet. Συνδέστε τον προσαρμογέα POE σε πρίζα ισχύος.

Αναστρέψτε τη σελίδα για να συνεχίσετε...

Latviski

Komplekta saturs
a. Šūnu maršrutētājs b. Šūnu antenas
c. Ethernet kabelis d. Poe adapteris
e. Strāvas vads f. Skava g. Ieskrūvēt

Aparatūras instalēšana

1 Satveriet antenu pamatni un pievelciet tās.

2 Ievietojiet SIM karti SIM slotā, līdz dzirdat noklikšķināšanas skaņu.

3 Pievienojiet maršrutētāja **LAN/WAN** (POE IN) ostu Poe adaptera Poe ostā, izmantojot Ethernet kabeli. Poe adapteri pievienojiet strāvas kontaktlīdždā.

Pārvērtiet lapu, lai turpinātu...

Slovenčina

Obsah balíka
a. Celični usmerjevalnik b. Celične antene
c. Ethernet kabel d. Adaptér Poe
e. Napajací kábel f. Svorka g. Skrutka

Inštalácia hardvéru

1 Uchopte základnú časť antén a utiahnite ich.

2 Vložte svoju kartu SIM do slotu SIM, až kým nebudete počuť kliknutie zvuk.

3 Pripojte port **LAN/WAN** (Poe in) smerovača k portu Poe adaptéra Poe pomocou ethernetového kábla. Pripojte adaptér Poe do zásuvky napájania.

Prelistujte stranu pre pokračovanie...

日本語

パッケージコンテンツ
a. 細胞ルーター b. 細胞アンテナ
c. イーサネットケーブル d. POEアダプター
e. 電源コード f. クランプ g. スクリュー

ハードウェアのインストール

1 アンテナのベースセクションを握り、それらを締めます。

2 クリック音が聞こえるまで、SIMカードをSIMスロットに挿入します。

3 Pripojte port **LAN/WAN** (Poe in) smerovača k portu Poe adaptéra Poe pomocou ethernetového kábla. Pripojte adaptér Poe do zásuvky napájania.

Prelistujte stranu pre pokračovanie...

Проверьте страницу, чтобы продолжить...

Проверьте страницу, чтобы продолжить...

Проверьте страницу, чтобы продолжить...

3 라우터의 **lan/wan** (poe in) 포트를 이더넷 케이블을 통해 POE 어댑터의 포트에 연결하십시오. POE 어댑터를 전원 소켓에 연결하십시오.

페이지를 뒤집어 계속 읽으세요...

続きを読むにはページをめくってください...

Проверьте страницу, чтобы продолжить...

Français

Contenu du coffret

a. Routeur cellulaire b. Antennes cellulaires
c. Câble Ethernet d. Adaptateur POE
e. Cordon d'alimentation f. Clamp g. Vis

Installation matérielle

1 Saisissez la section de base des antennes et resserrez-les.

2 Insérez votre carte SIM dans la fente SIM jusqu'à ce que vous entendiez un son de clic.

3 Connectez le port **LAN / WAN** (POE IN) du routeur au port POE de l'adaptateur PoE via un câble Ethernet. Branchez l'adaptateur PoE dans une prise d'alimentation.

Tournez la page pour continuer...

Eesti

Paketi sisu
a. Raku ruuter b. Rakulised antennid
c. Etherneti kaabel d. Poe adapter
e. Toitejuhe f. Klamber g. Kruvi

Riistvara installimine
1 Haarake antennide põhiosa ja pingutage need.

2 Sisestage SIM -kaart SIM -pesasse, kuni kuulete klõpsamist.

3 Ühendage ruuteri sadam **LAN/WAN** (POE in) POE adapteri POE pordiga Etherneti kaabli kaudu. Ühendage POE adapter toitepesa.

Lehe pööramiseks jätkake ...

Nederlands

Pakketinhoud
a. Cellulaire router b. Cellulaire antennes
c. Ethernet -kabel d. POE -adapter
e. Netsnoer f. Klem g. Schroef

Hardware installatie
1 Grijp het basisgedeelte van de antennes en draai ze vast.

2 Plaats uw SIM -kaart in de SIM -slot totdat u een klikgeluid hoort.

3 Verbind de **LAN/WAN** (POE IN) -poort van de router met de Poe -poort van de Poe -adapter via een Ethernet -kabel. Sluit de POE -adapter aan op een power socket.

Sla de pagina om om door te gaan...

Slovenščina

Vsebina paketa
a. Celični usmerjevalnik b. Celične antene
c. Ethernet kabel d. Poe adapter
e. Napajalni kabel f. Vjemnica g. Vijak

Namestitev strojne opreme
1 Prijemite osnovni del antene in jih prijavite.

2 Vstavite svojo kartico SIM v režo SIM, dokler ne slišite zvoka za kliko.

3 Priključite vrat **LAN/WAN** (POE) usmerjevalnika na Poe vrata Poe adapterja prek Ethernet kabla. Poe adapter priključite v napajalno vtičnico.

Premaknite stran, da nadaljujete ...

Проверьте страницу, чтобы продолжить...

Проверьте страницу, чтобы продолжить...

Проверьте страницу, чтобы продолжить...

한국어

패키지 콘텐츠
a. 셀룰러 라우터 b. 셀룰러 안테나
c. 이더넷 케이블 d. 포어 어댑터
e. 전원 코드 f. 클램프 g. 나사

하드웨어 설치
1 안테나의 기본 부분을 잡고 조입니다.

2 클릭 소리가 들릴 때까지 SIM 카드를 SIM 슬롯에 삽입하십시오.

3 라우터의 **LAN/WAN** (POE IN) 포트를 이더넷 케이블을 통해 POE 어댑터의 포트에 연결하십시오. POE 어댑터를 전원 소켓에 연결하십시오.

페이지를 뒤집어 계속 읽으세요...

Проверьте страницу, чтобы продолжить...

Проверьте страницу, чтобы продолжить...

Проверьте страницу, чтобы продолжить...

Español

Contenido del paquete

a. Enrutador celular b. Antenas celulares
c. Cable Ethernet d. Adaptador de poe
e. Cable de alimentación f. Abrazadera g. Tornillo

Instalación de hardware

1 Agarre la sección base de las antenas y apriétalas.

2 Inserte su tarjeta SIM en la ranura SIM hasta que escuche un sonido de clic.

3 Conecte el puerto **LAN/WAN** (POE IN) del enrutador al puerto POE del adaptador POE a través de un cable Ethernet. Conecte el adaptador POE a un enchufe de energía.

Voltee la página para continuar...

Suomi

Paketti sisältö
a. Solulaitti b. Solu -antennit
c. Ethernet -kaapeli d. POE -sovitin
e. Virtajohto f. Furistin g. Ruuvi

Laitteistoasennus
1 Tartu antennien pohjaosa ja kiristä ne.

2 Aseta SIM -kortti SIM -korttipaikkaan, kunnes kuulet napsautuksen äänen.

3 Kytke reitittimen **LAN/WAN** (Poe IN) -portti PoE -sovittimen poe -porttiin Ethernet -kaapelin kautta. Kytke poe -sovitin virtapistorasiaan.

Käännä sivu jatkaaksesi...

Norsk

Pakkeinnhold
a. Cellulær ruter b. Cellulære antenner
c. Ethernet -kabel d. Poe -adapter
e. Strømlledning f. Klemme g. Skru

Maskinvareinstallasjon
1 Grip basedelen på antennene og stram dem.

2 Sett SIM -kortet ditt inn i SIM -sporet til du hører en klikkelyd.

3 Koble **LAN/WAN** (POE IN) PORT AV RUTEREN til POE -porten til POE -adapteren via en Ethernet -kabel. Plugg POE -adapteren til en stikkontakt.

Snu siden for å fortsette...

Srpski

Садржај пакета
a. Целуларни рутер b. Целане антене
c. Етхернет кабл d. Пое адаптер
e. Кабл за напајање f. Стезалка
g. Вијак

Инсталација хардвера
1 Грип базини део антена и затегните их.

2 Уметните СИМ картицу у СИМ утор док не чујете звук клика.

3 Спојите **LAN / WAN** (ПОЕ ИН) лука рутера на ПоЕ порт Адаптер ПоЕ-а путем Етхернет кабла. Укључите АДАПТЕР ПОЕ у утичницу.

Прекрените страницу да бисте наставили ...

Indonesia

Isi paket
a. Router seluler b. Antena seluler
c. Kabel Ethernet d. Adaptor Poe
e. Kabel daya f. Klem g. Baut

Instalasi perangkat keras
1 Pegang bagian dasar antena dan kencangkan.

2 Masukkan kartu SIM Anda ke dalam slot SIM sampai Anda mendengar suara mengklik.

3 Sambungkan port **LAN/WAN** (POE in) router ke port POE dari adaptor POE melalui kabel Ethernet. Colokkan adaptor POE ke soket daya.

Membalik halaman untuk melanjutkan...

Italiano

Contenuto del pacco

a. Router cellulare b. Antenne cellulari
c. Cavo Ethernet d. Adattatore Poe
e. Cordo di alimentazione f. Morsetto
g. Vite

Installazione hardware

1 Afferrare la sezione base delle antenne e serrarle.

2 Inserisci la scheda SIM nello slot SIM fino a quando non si sente un suono di clic.

3 Collegare la porta **LAN/WAN** (POE in) del router alla porta Poe dell'adattatore POE tramite un cavo Ethernet. Collegare l'adattatore POE in una presa di potenza.

Gira la pagina per continuare...

Hrvatski

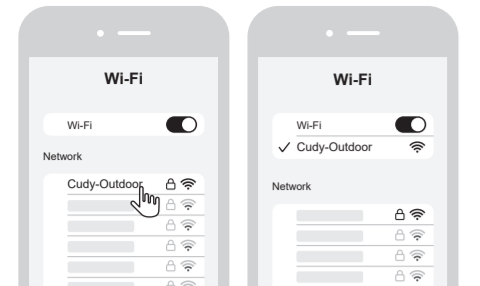
Sadržaj paketa
a. Stanični usmjerivač b. Stanične antene
c. Ethernet kabel d. Adapter
e. Kabel napajanja f. Stezanje g. Vijak

Instalacija hardvera
1 Uхватите osnovni dio antena i затегните ih.

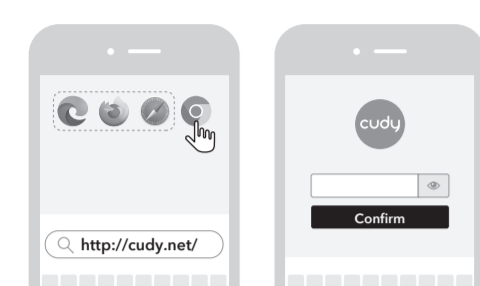
2 Уметните СИМ картицу у СИМ утор док не чујете звук клика.

3 Спојите **LAN/WAN** (POE IN) прикључак усмјеривача на Poe прикључак Poe адаптер путем Ethernet kabela. Укључите POE adapter у утичницу.

1



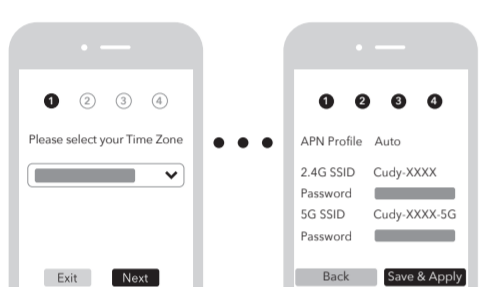
2



3



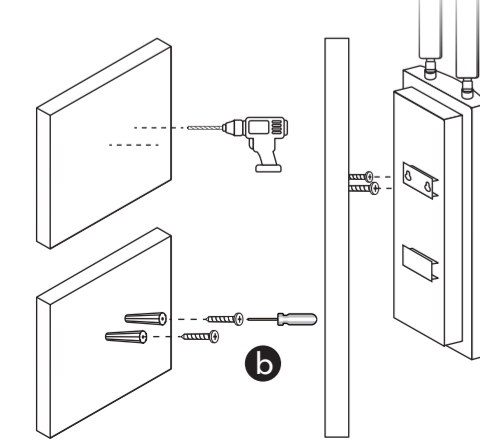
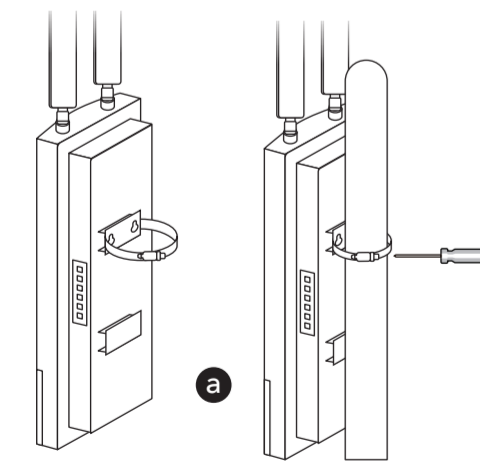
4



LED



LT500 Outdoor / LT700 Outdoor



English

Configuration

1 Connect your devices to the router via Wi-Fi or an Ethernet cable. The default Wi-Fi name is **"Cudy-Outdoor"**.

2 Launch a web browser, and enter **http://cudy.net/** or **http://192.168.10.1/** in the address bar. Create an administrator password to log in.

3 Input **"PIN"** if needed (or contact your carrier for help)

4 Follow the system instructions.

Note: We strongly recommend setting a password to protect your network.

- Enjoy the internet.

Dansk

Konfiguration

1 Tilslut dine enheder til routeren via Wi-Fi eller et Ethernet-kabel. Standard Wi-Fi-navnet er **"Cudy-Outdoor"**.

2 Start en webbrowser, og indtast **http://cudy.net/** eller **http://192.168.10.1/** i adresselinjen. Opret en administratoradgangskode til at logge ind.

3 Input **"PIN"** om nødvendigt (eller kontakt din transportør for at få hjælp)

4 Følg systeminstruktionerne.

Bemærk: Vi anbefaler kraftigt at indstille en adgangskode for at beskytte dit netværk.

- Nyd internettet.

Lietuvių kalba

Konfigūracija

1 Prijunkite savo įrenginius prie maršrutizatoriaus naudodami „Wi-Fi“ arba „Ethernet“ laidą. Numatytasis „Wi-Fi“ pavadinimas yra **„Cudy-Outdoor“**.

2 Paleiskite žiniatinklio naršyklę ir įveskite **http://cudy.net/** arba **http://192.168.10.1/** adresų juostoje. Sukurkite administratoriaus slaptažodį, kad galėtumėte prisijungti.

3 Jei reikia, įveskite **PIN** kodą (arba kreipkitės pagalbos į savo operatorių)

4 Vykdykite sistemos instrukcijas.

Pastaba: primygtinai rekomenduojame nustatyti slaptažodį, kad apsaugotumėte tinklą.

- Mėgaukitės internetu.

Русский

Конфигурация

1. Подключите свои устройства к маршрутизатору через Wi-Fi или кабель Ethernet. Имя Wi-Fi по умолчанию-«**Cudy-Outdoor**».

2. Запустите веб -браузер и введите **http://cudy.net/** или **http://192.168.10.1/** в адресной строке. Создайте пароль администратора для входа в систему.

3. Введите **«PIN -код»**, если это необходимо (или свяжитесь с носителем для помощи)

4. Следуйте системным инструкциям.

Примечание: Мы настоятельно рекомендуем установить пароль для защиты вашей сети.

- Наслаждайтесь интернетом.

Deutsch

Konfiguration

1 Schließen Sie Ihre Geräte über Wi-Fi oder ein Ethernet-Kabel an den Router an. Der Standard-Wi-Fi-Name lautet **"Cudy-outdoor"**.

2 Starten Sie einen Webbrowser und geben Sie in der Adressleiste **http://cudy.net/** oder **http://192.168.10.1/** ein. Erstellen Sie ein Administratorckenwort, um sich anzumelden.

3 Geben Sie bei Bedarf **"PIN"** ein (oder wenden Sie sich an Ihren Träger, um Hilfe zu erhalten)

4 Befolgen Sie die Systemanweisungen.

Hinweis: Wir empfehlen dringend, zum Schutz Ihres Netzwerks ein Passwort festzulegen.

- Genießen Sie das Internet.

Ελληνικά

Διαμόρφωση

1 Συνδέστε τις συσκευές σας στον δρομολογητή μέσω Wi-Fi ή καλώδιο Ethernet. Το προεπιλεγμένο όνομα Wi-Fi είναι **„Cudy-Outdoor“**.

2 Εκκινήστε ένα πρόγραμμα περιήγησης ιστού και εισαγάγετε **http://cudy.net/** ή **http://192.168.10.1/** στη γραμμή διευθύνσεων. Δημιουργήστε έναν κωδικό πρόσβασης διαχειριστή για σύνδεση.

3 Εισαγωγή **"PIN"** εάν χρειαστεί (ή επικοινωνήστε με τον μεταφορέα σας για βοήθεια)

4 Ακολουθήστε τις οδηγίες του συστήματος.

Σημείωση: Συνιστούμε ανεπιφύλακτα να ορίσετε έναν κωδικό πρόσβασης για την προστασία του δικτύου σας.

- Απολαύστε το Διαδίκτυο.

Latviski

Konfigurācija

1 Pievienojiet savas ierīces maršrutētājam, izmantojot Wi-Fi vai Ethernet kabeli. Noklusējuma Wi-Fi nosaukums ir **„cudy-outdoor“**.

2 Adreses joslā palaidiet timeklā pārlūku un ievadiet **http://cudy.net/** vai **http://192.168.10.1/**. Izveidojiet administratora paroli, lai pieteiktos.

3 Ja nepieciešams, ievadiet **"PIN"** (vai sazinieties ar savu pārdevātāju)

4 Izpildiet sistēmas instrukcijas.

Piezīme: Mēs ļoti iesakām iestatīt paroli, lai aizsargātu tīklu.

- Izbaidiet internetu.

Slovenčina

Konfigurácia

1. Pripojte svoje zariadenia k smerovači cez Wi-Fi alebo ethernetový kábel. Predvolené meno Wi-Fi je „Cudy-Outdoor“.

2. Spustite webový prehľadávač a zadajte **http://cudy.net/** alebo **http://192.168.10.1/** do adresnej adries. Vytvorte si heslo správcu na prhlásenie sa.

3. Vložte **„PIN“**, ak je to potrebné (alebo kontaktujte svojho nosiča o pomoc)

4. Postupujte podľa pokynov systému.

Poznámka: Dôrazne odporúčame nastaviť heslo na ochranu siete.

- Užite si internet.

日本語

構成

1 Wi-Fiまたはイーサネットケーブルを介してデバイスをルーターに接続します。デフォルトのWi-Fi名は「**Cudy-Outdoor**」。

2 Webブラウザを起動し、アドレスバーに**http://cudy.net/**または**http://192.168.10.1/**を入力します。ログインする管理者パスワードを作成します。

3 必要に応じて **"PIN"** を入力します（または、キャリアにお問い合わせください）

4 システムの指示に従ってください。

注: ネットワークを保護するためにパスワードを設定することを強くお勧めします。

- インターネットをお楽しみください。

Français

Configuration

1 Connectez vos appareils au routeur via le Wi-Fi ou un câble Ethernet. Le nom Wi-Fi par défaut est **"Cudy-Outdoor"**.

2 Lancez un navigateur Web et entrez **http://cudy.net/** ou **http://192.168.10.1/** dans la barre d'adresse. Créez un mot de passe administrateur pour vous connecter.

3 Entrez **"PIN"** si nécessaire (ou contactez votre opérateur pour obtenir de l'aide)

4 Suivez les instructions du système.

Remarque: Nous vous recommandons fortement de définir un mot de passe pour protéger votre réseau.

- Profitez d'Internet.

Eesti

Konfiguratsioon

1 Ühendage oma seadmed ruuteriga WiFi või Etherneti kaabli kaudu. Wi-Fi vaikenimi on **"Cudy-Outdoor"**.

2 Käivitage veebibrauser ja sisestage **http://cudy.net/** või **http://192.168.10.1/** aadressiribasse. Looge sisselogimiseks administraatori parool.

3 Sisestage vajadusel **"PIN"** (või pöörduge abi saamiseks oma operaatori poole)

4 Järgige süsteemi juhiseid.

Märkus: Võrgu kaitsmiseks soovime tingival määral parool.

- Nautige Internetti.

Nederlands

Configuratie

1 Sluit uw apparaten aan op de router via Wi-Fi of een Ethernet-kabel. De standaard wifi-naam is **"Cudy-Outdoor"**.

2 Start een webbrowser en voer **http://cudy.net/** of **http://192.168.10.1/** in de adresbalk in. Maak een beheerderswachtwoord om in te loggen.

3 Voer indien nodig **"PIN"** in (of neem contact op met uw drager voor hulp)

4 Volg de systeeminstrucities.

Opmerking: We raden u ten zeerste aan een wachtwoord in te stellen om uw netwerk te beschermen.

- Geniet van internet.

Slovenščina

Konfiguracija

1 Priključite svoje naprave za usmerjevalnikom prek Wi-Fi ali kabla Ethernet. Privzeto ime Wi-Fi je **"Cudy-Outdoor"**.

2 Zaženite spletni brskalnik in v naslovno vrstico vnesite **http://cudy.net/** ali **http://192.168.10.1/** u adresnoj traci. Kreirajte lozinku administratora da biste se prijavili.

3 Po potrebi vnesite **"PIN"** (ali se obrnite na nosilca za pomoč)

4 Sledite sistemskim navodilom.

Opomba: močno priporočamo, da nastavite geslo za zaščito svojega omrežja.

- Uživate v internetu.

한국어

구성

1 Wi-Fi 또는 이더넷 케이블을 통해 장치를 라우터에 연결하십시오. 기본 Wi-Fi 이름은 **"Cudy-Outdoor"**.

2 웹 브라우저를 시작하고 주소 표시 줄에 **http://cudy.net/** 또는 **http://192.168.10.1/**를 입력하십시오. 로그인 할 관리자 비밀번호를 만듭니다.

3 필요한 경우 **"PIN"**을 입력하십시오 (또는 공급사에게 도움을 요청하십시오)

4 시스템 지침을 따르십시오.

참고: 네트워크를 보호하려면 비밀번호를 설정하는 것이 좋습니다.

- 인터넷을 즐기십시오.

Español

Configuración

1 Conecte sus dispositivos al enrutador a través de Wi-Fi o un cable Ethernet. El nombre de Wi-Fi predeterminado es **"Cudy-Outdoor"**.

2 Inicie un navegador web e ingrese **http://cudy.net/** o **http://192.168.10.1/** en la barra de direcciones. Cree una contraseña de administrador para iniciar sesión.

3 Ingrese **"PIN"** si es necesario (o comuníquese con su operador para obtener ayuda)

4 Siga las instrucciones del sistema.

Nota: Recomendamos encarecidamente establecer una contraseña para proteger su red.

- Disfruta de Internet.

Suomi

Kokoonpano

1 Kytke laitteesi reitittimeen Wi-Fi: n tai Ethernet-kaapelin kautta. Oletus Wi-Fi-nimi on **"Cudy-Outdoor"**.

2 Käynnistä verkkoselain ja kirjoita **http://cudy.net/** tai **http://192.168.10.1/** osoitepalkkissa. Luo järjestelmävalvojan salasana kirjautumiseen.

3 Syötä **"PIN"** tarvittaessa (tai ota yhteyttä operaattoriin)

4 Noudata järjestelmän ohjeita.

Huomautus: Suosittelemme vahvasti salasanan asettamista verkon suojaamiseksi.

- Nauti Internetistä.

Norsk

Konfigurasjon

1 Koble enhetene dine til ruteren via Wi-Fi eller en Ethernet-kabel. Standard Wi-Fi-navn er **"Cudy-Outdoor"**.

2 Start en nettlleser, og skriv inn **http://cudy.net/** eller **http://192.168.10.1/** i adressefeltet. Opprett et administratorpassord for å logge inn.

3 Inngang **"PIN"** om nødvendig (eller kontakt transportøren din for å få hjelp)

4 Følg systeminstruksjonene.

Merk: Vi anbefaler på det sterkeste å angi et passord for å beskytte nettverket ditt.

- Kos deg med internett.

Srpski

Конфигурација

1. Повежите своје уређаје на рутер путем Ви-Фи-а или Етхернет кабла. Подразумевано Ви-Фи име је **"Cudy-Outdoor"**.

2. Покрените веб претраживач и унесите **http://cudy.net/** или **http://192.168.10.1/** у адресној траци. Креирајте лозинку администратора да бисте се пријавили.

3 Унесите **"PIN"** ако је потребно (или се обратите свом превознику за помоћ)

4. Следите упутства за систем.

Напомена: Препоручујемо да поставите лозинку да бисте заштитили своју мрежу.

- Уживајте у интернету.

Indonesia

Konfigurasi

1 Hubungkan perangkat Anda ke router melalui Wi-Fi atau kabel Ethernet. Nama Wi-Fi default adalah **"Cudy-outdoor"**.

2 Luncurkan browser web, dan masukkan **http://cudy.net/** atau **http://192.168.10.1/** di bilah alamat. Buat kata sandi administrator untuk masuk.

3 Input **"PIN"** jika diperlukan (atau hubungi operator Anda untuk bantuan)

4 Ikuti instruksi sistem.

Catatan: Kami sangat menyarankan untuk menyetal kata sandi untuk melindungi jaringan Anda.

- Nikmati internet.

Italiano

Configurazione

1 Collegare i dispositivi al router tramite Wi-Fi o un cavo Ethernet. Il nome Wi-Fi predefinito è **"Cudy-Outdoor"**.

2 Avviare un browser Web e immettere **http://cudy.net/** o **http://192.168.10.1/** nella barra degli indirizzi. Crea una password dell'amministratore per accedere.

3 Input **"PIN"** se necessario (o contattare il vettore per aiuto)

4 Seguire le istruzioni del sistema.

Nota: consigliamo vivamente di impostare una password per proteggere la rete.

- Goditi Internet.

Hrvatski

Konfiguracija

1 Spojite svoje uređaje na usmjerivač putem Wi-Fi-a ili Ethernet kabela. Zadana Wi-Fi ime je **"Cudy-Outdoor"**.

2 Pokrenite web preglednik i unesite **http://cudy.net/** ili **http://192.168.10.1/** u adresnoj traci. Napravite lozinku administratora za prijavu.

3 Unesite **"PIN"** ako je potrebno (ili kontaktirajte svog nosača za pomoć)

4 Slijedite upute za sustav.

Напомена: toplo preporučamo postavljanje lozinke za zaštitu vaše mreže.

- Uživate u Internetu.

Polski

Konfiguracja

1 Podłącz swoje urządzenia do routera za pomocą Wi-Fi lub kabla Ethernet. Domyślna nazwa Wi-Fi to **"Cudy-Outdoor"**.

2 Uruchom przeglądarkę internetową i wprowadź **http://cudy.net/** lub **http://192.168.10.1/** na pasku adresu. Utwórz hasło administratora, aby się zalogować.

3 Wprowadź **"PIN"** w razie potrzeby (lub skontaktuj się z przewoźnikiem w celu uzyskania pomocy)

4 Postępuj zgodnie z instrukcjami systemowymi.

Uwaga: zdecydowanie zalecamy ustawienie hasła w celu ochrony sieci.

- Ciesz się Internetem.

Svenska

Konfiguration

1. Anslut dina enheter till routern via Wi-Fi eller en Ethernet-kabel. Standard Wi-Fi-namnet är **"Cudy-Outdoor"**.

2 Starta en webbläsare och ange **http://cudy.net/** eller **http://192.168.10.1/** i adressfältet. Skapa ett administratörslösenord för att logga in.

3 Ingång **"PIN"** vid behov (eller kontakta din transportör för hjälp)

4 Följ systeminstruktionerna.

Obs: Vi rekommenderar starkt att du ställer in ett lösenord för att skydda ditt nätverk.

- Njut av internet.

ภาษาไทย

การกำหนดค่า

1 เชื่อมต่ออุปกรณ์ของคุณกับเราเตอร์ผ่าน Wi-Fi หรือสายเคเบิลอีเทอร์เน็ต ชื่อ Wi-Fi เริ่มต้นคือ **"cudy-outdoor"**

2 เปิดเว็บเบราว์เซอร์และป้อน **http://cudy.net/** หรือ **http://192.168.10.1/** ในแถบที่อยู่ สร้างรหัสผ่านผู้ดูแลระบบเพื่อเข้าสู่ระบบ